

Fig. 1a

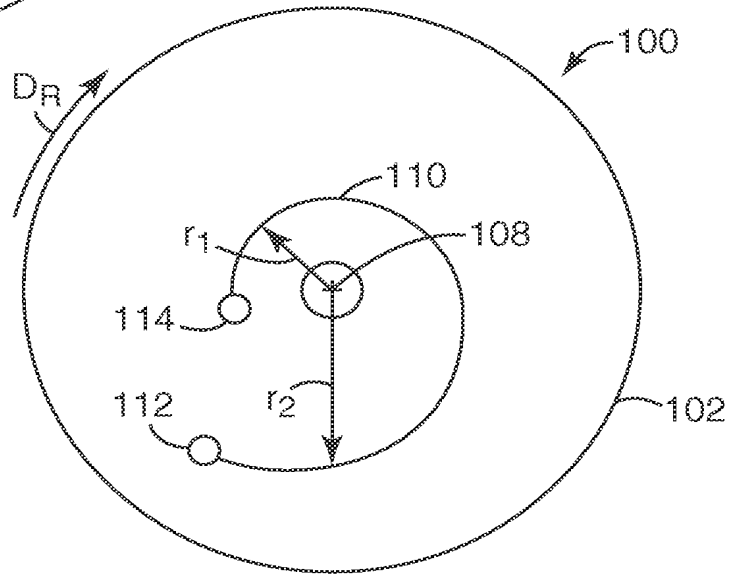


Fig. 1b

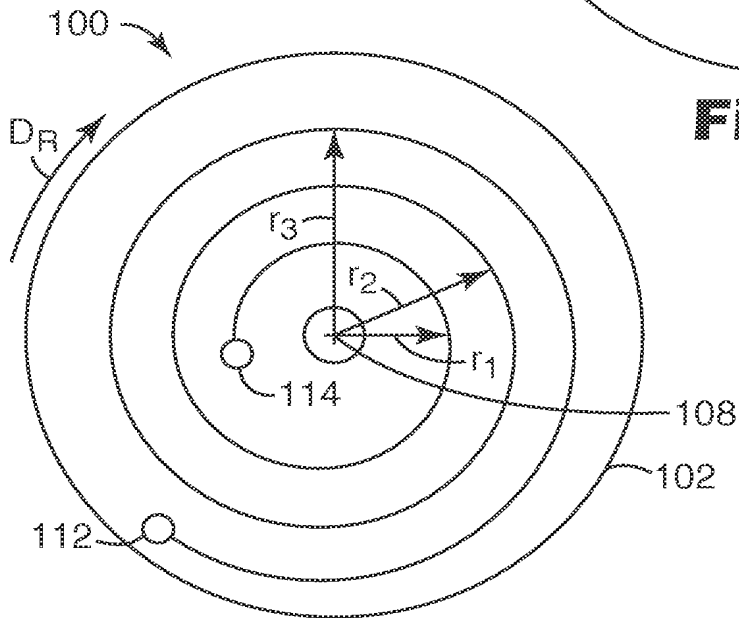


Fig. 1c

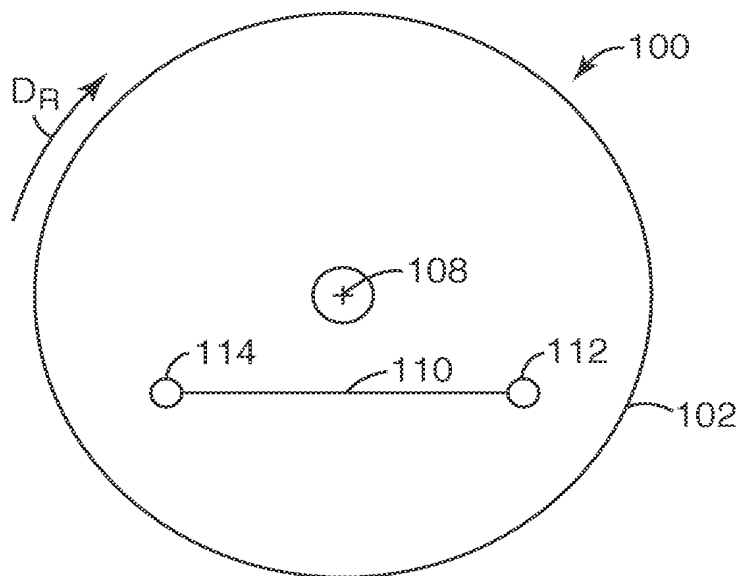


Fig. 1d

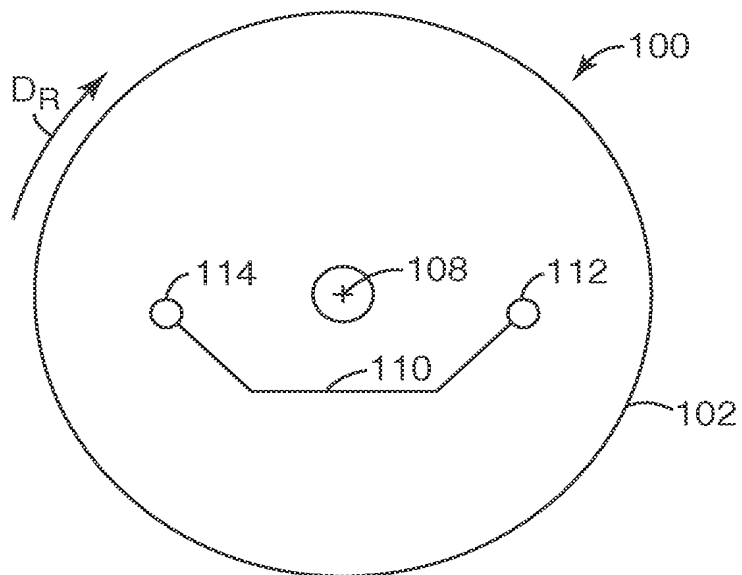


Fig. 1e

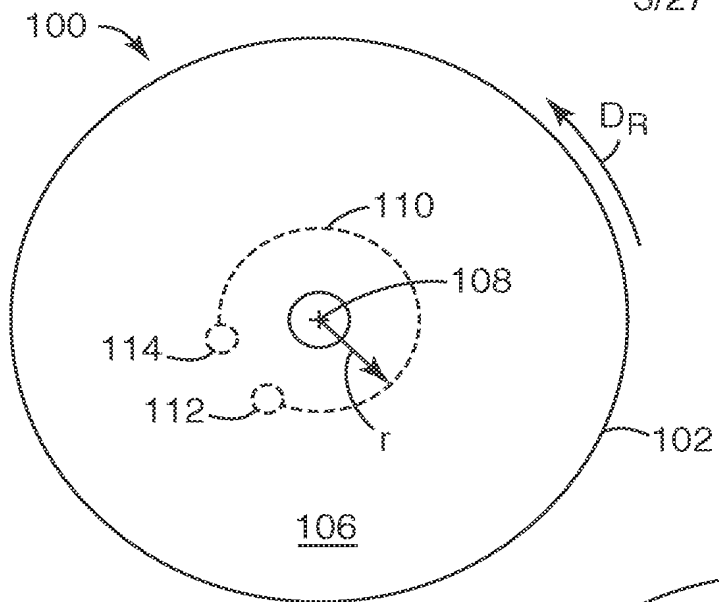


Fig. 2a

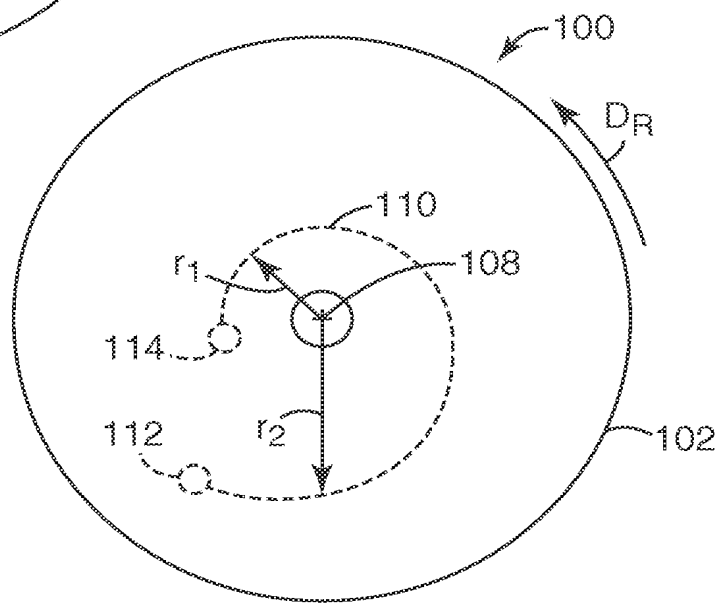


Fig. 2b

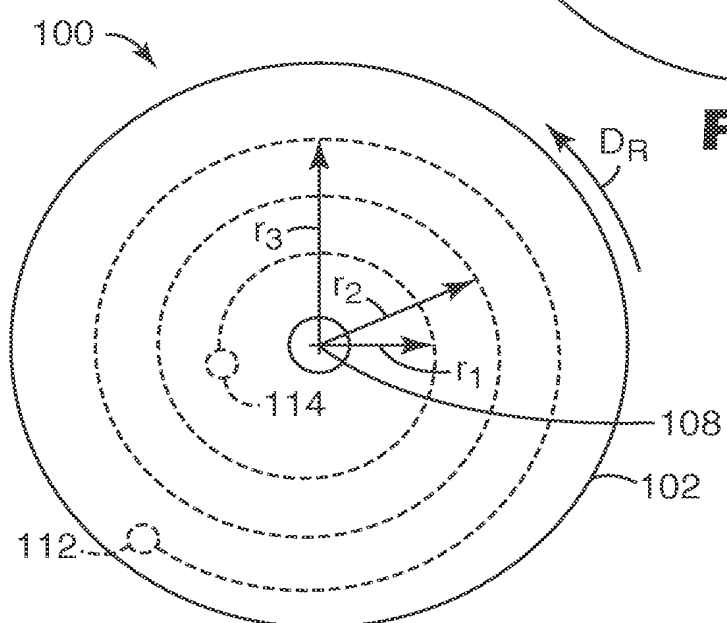


Fig. 2c

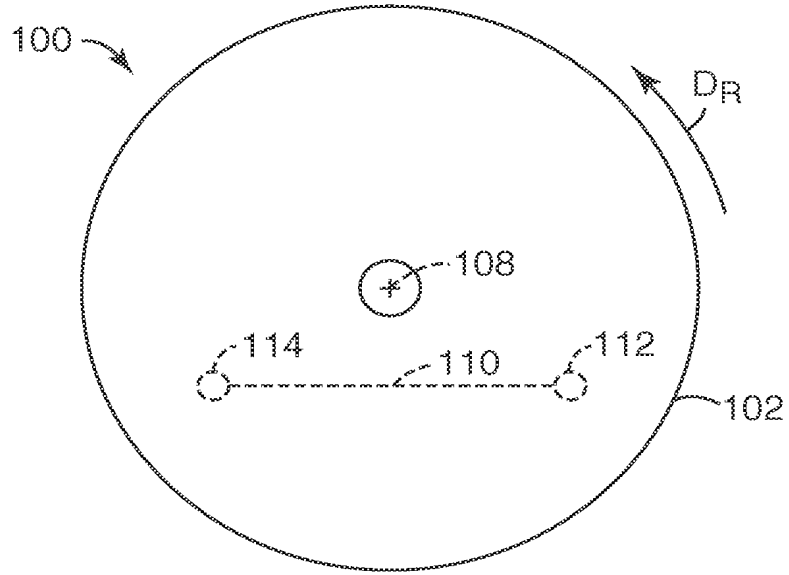


Fig. 2d

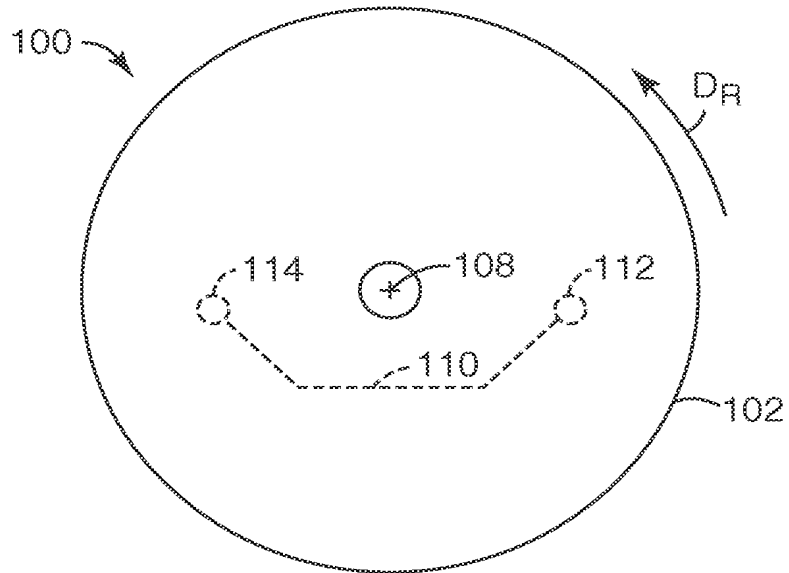


Fig. 2e

5/27

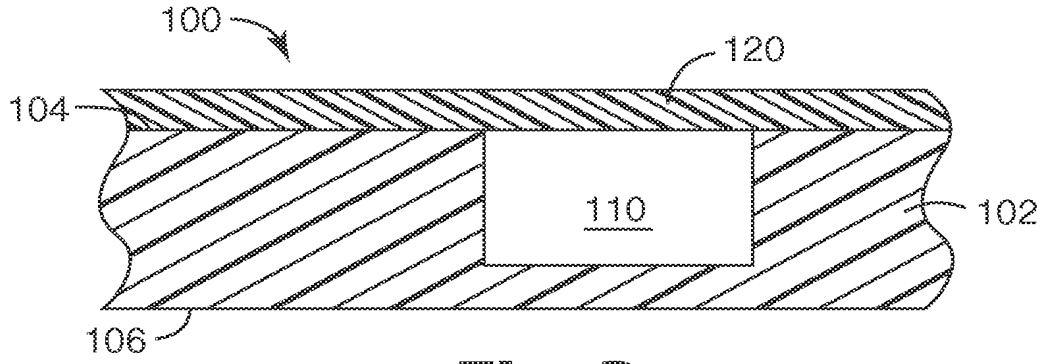


Fig. 3

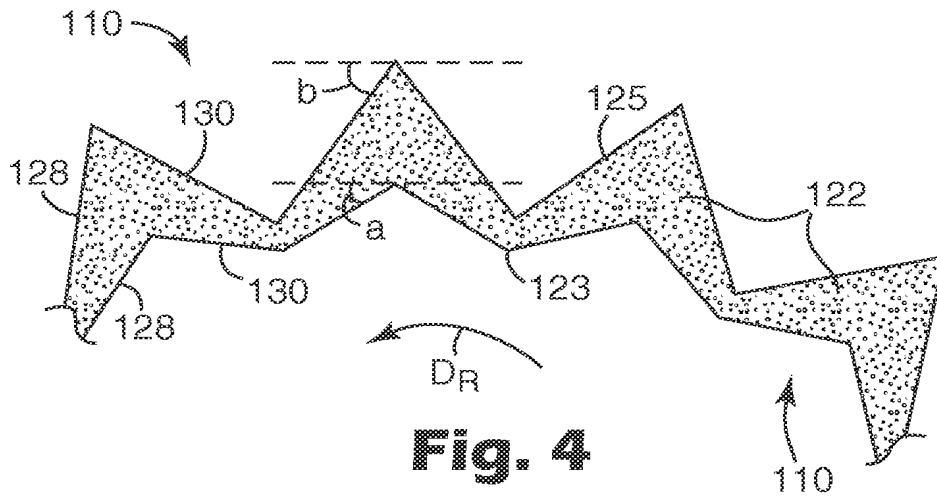


Fig. 4

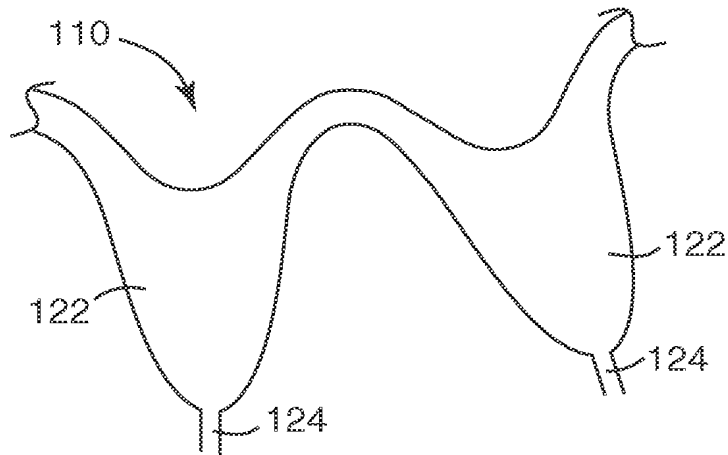


Fig. 5a

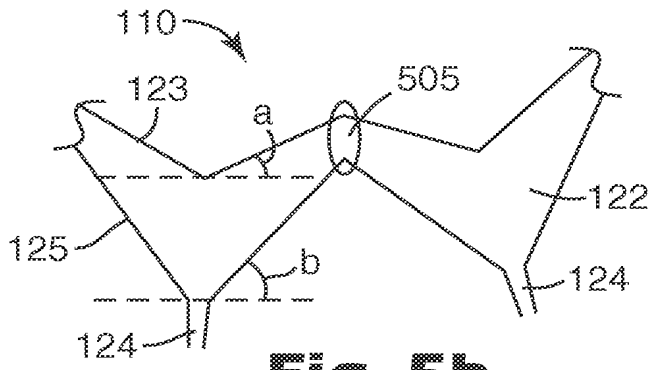


Fig. 5b

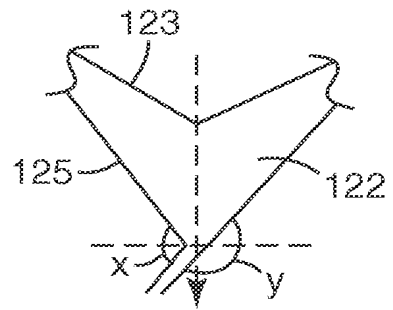


Fig. 5c

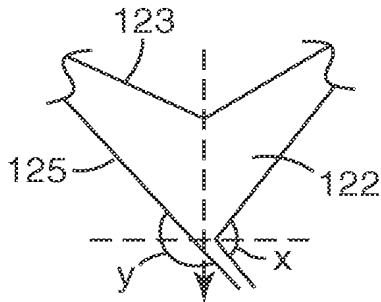


Fig. 5d

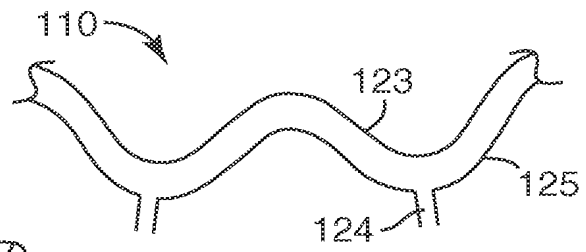


Fig. 5e

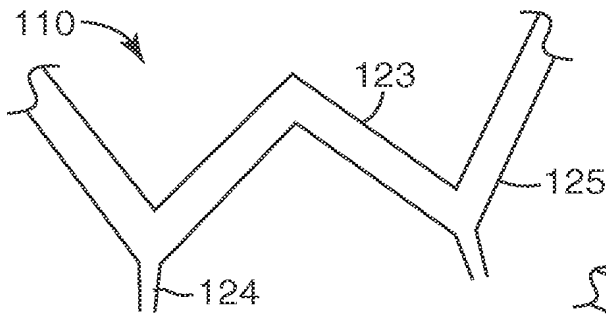


Fig. 5f

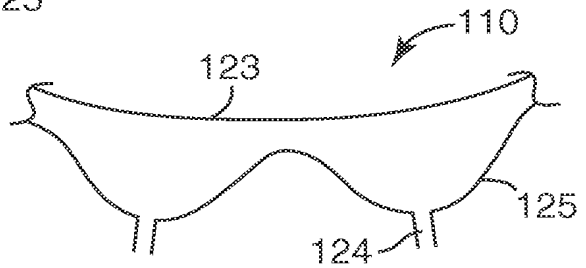


Fig. 5g

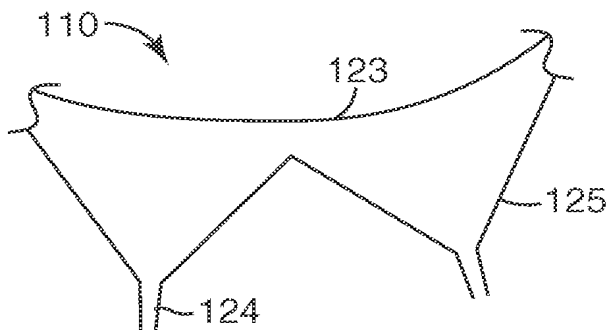
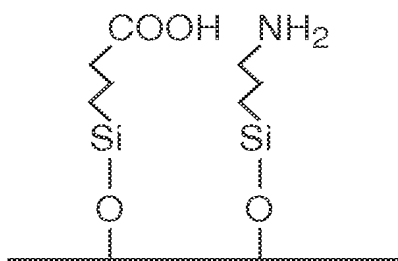
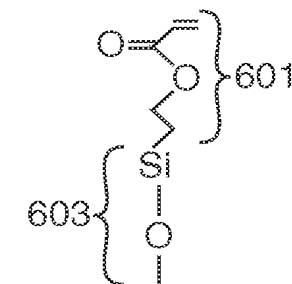
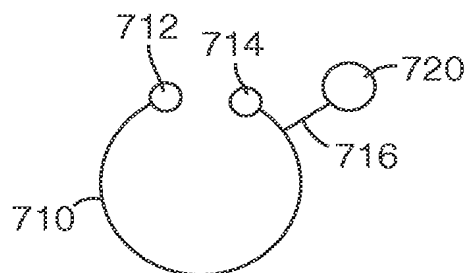
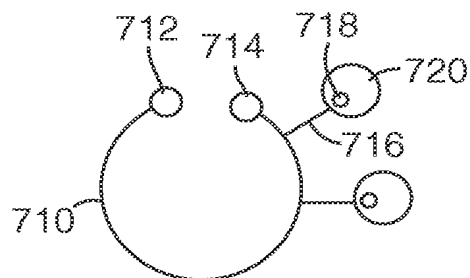
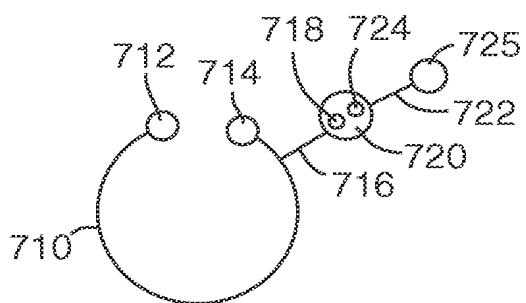
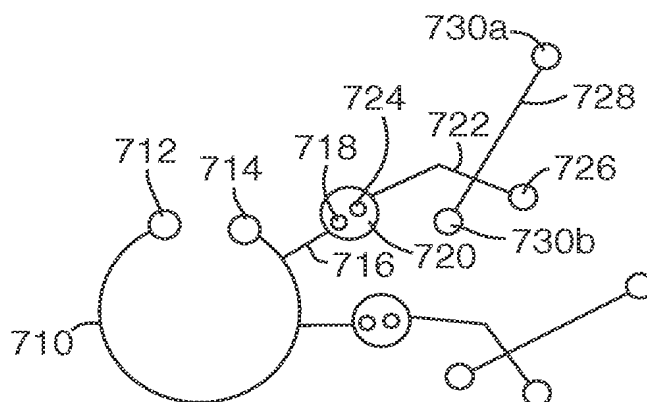


Fig. 5h

**Fig. 6a****Fig. 6b****Fig. 7a****Fig. 7b****Fig. 7c****Fig. 7d**

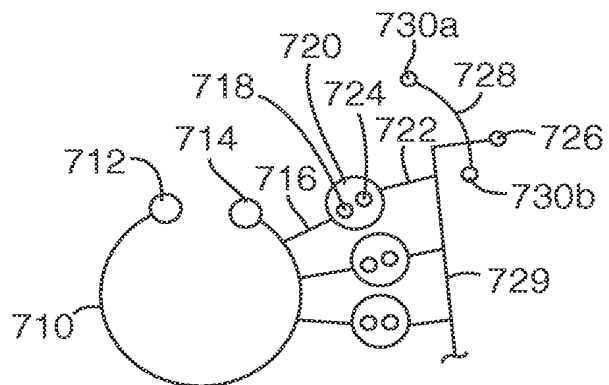


Fig. 7e

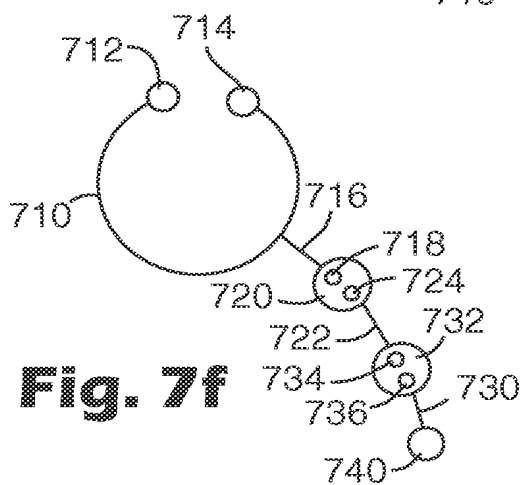


Fig. 7f

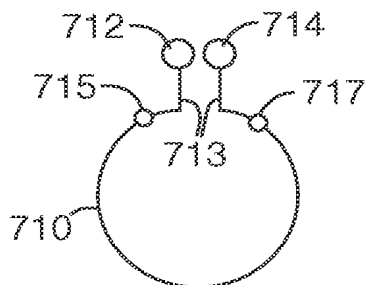


Fig. 7g

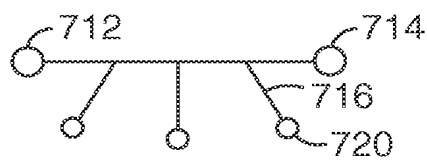


Fig. 7h

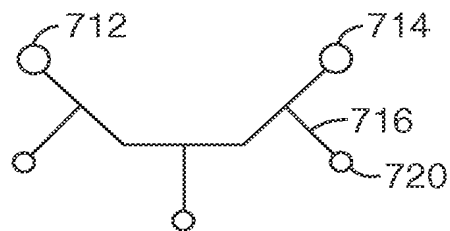


Fig. 7i

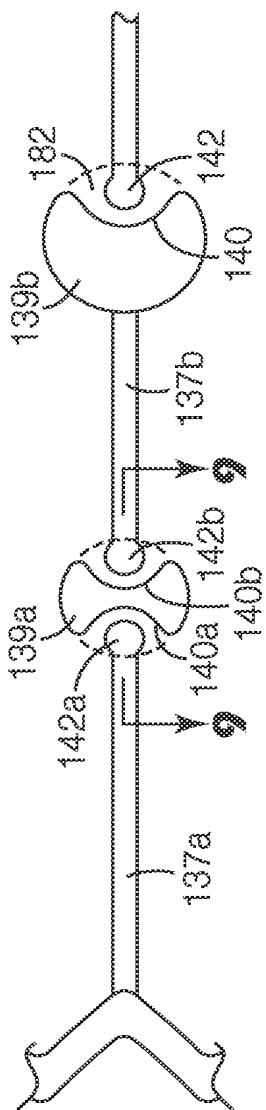


Fig. 8

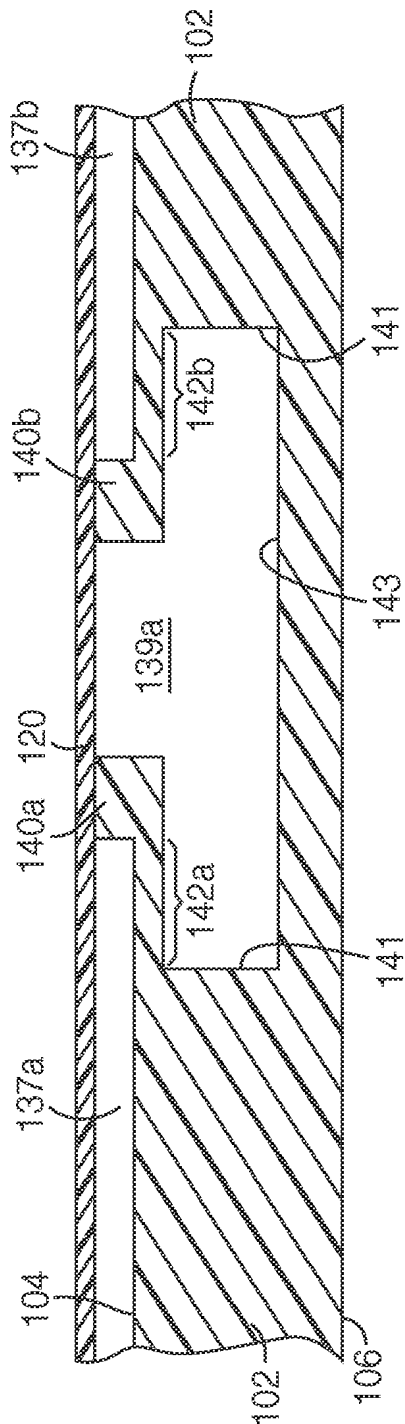


Fig. 9a

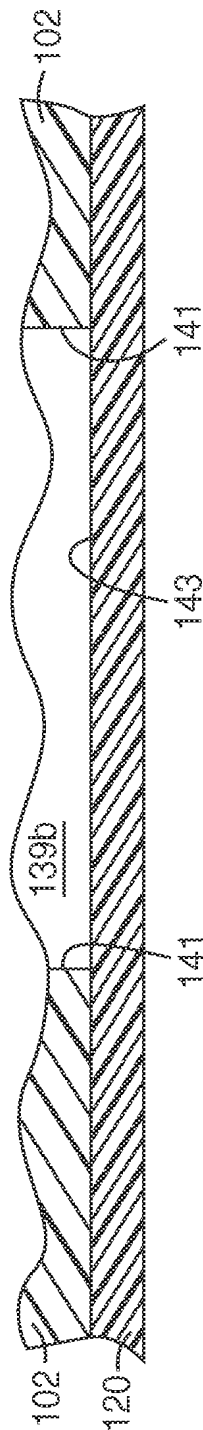


Fig. 9b

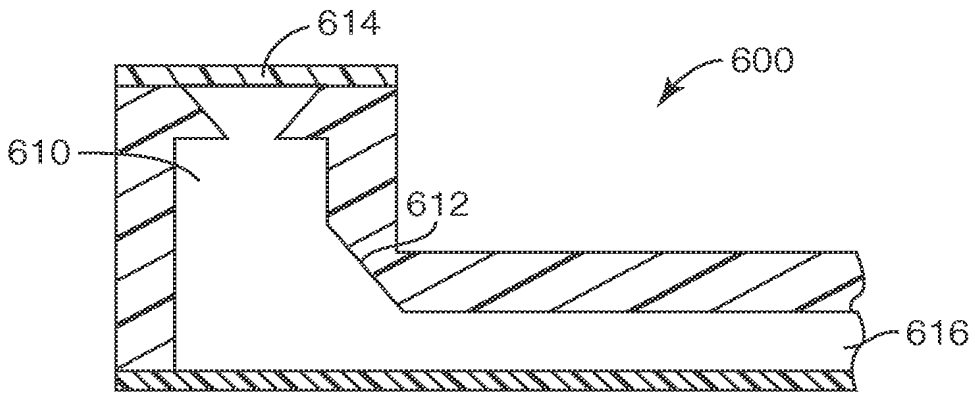


Fig. 10a

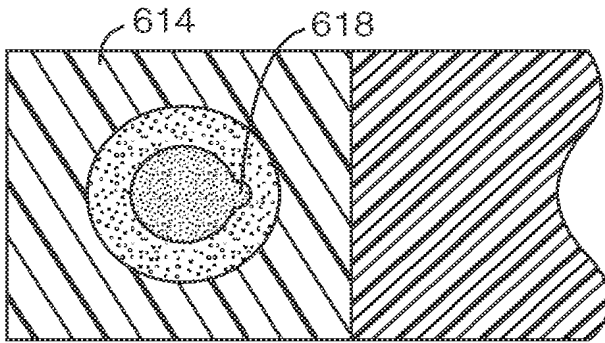


Fig. 10b

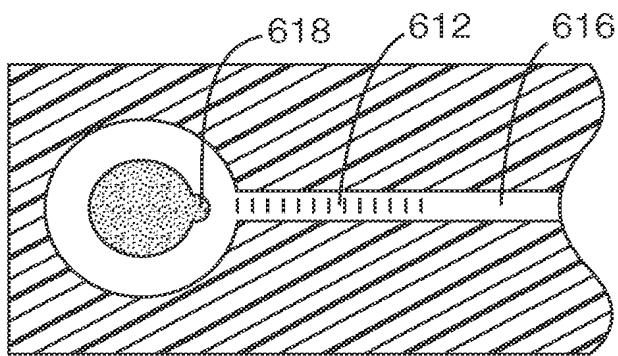


Fig. 10c

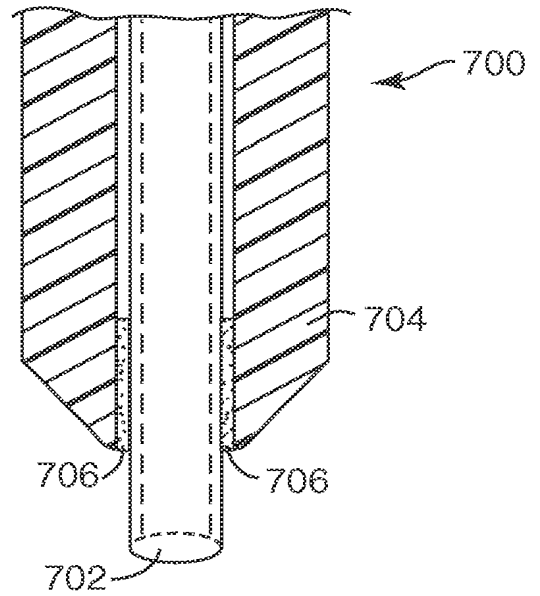


Fig. 11

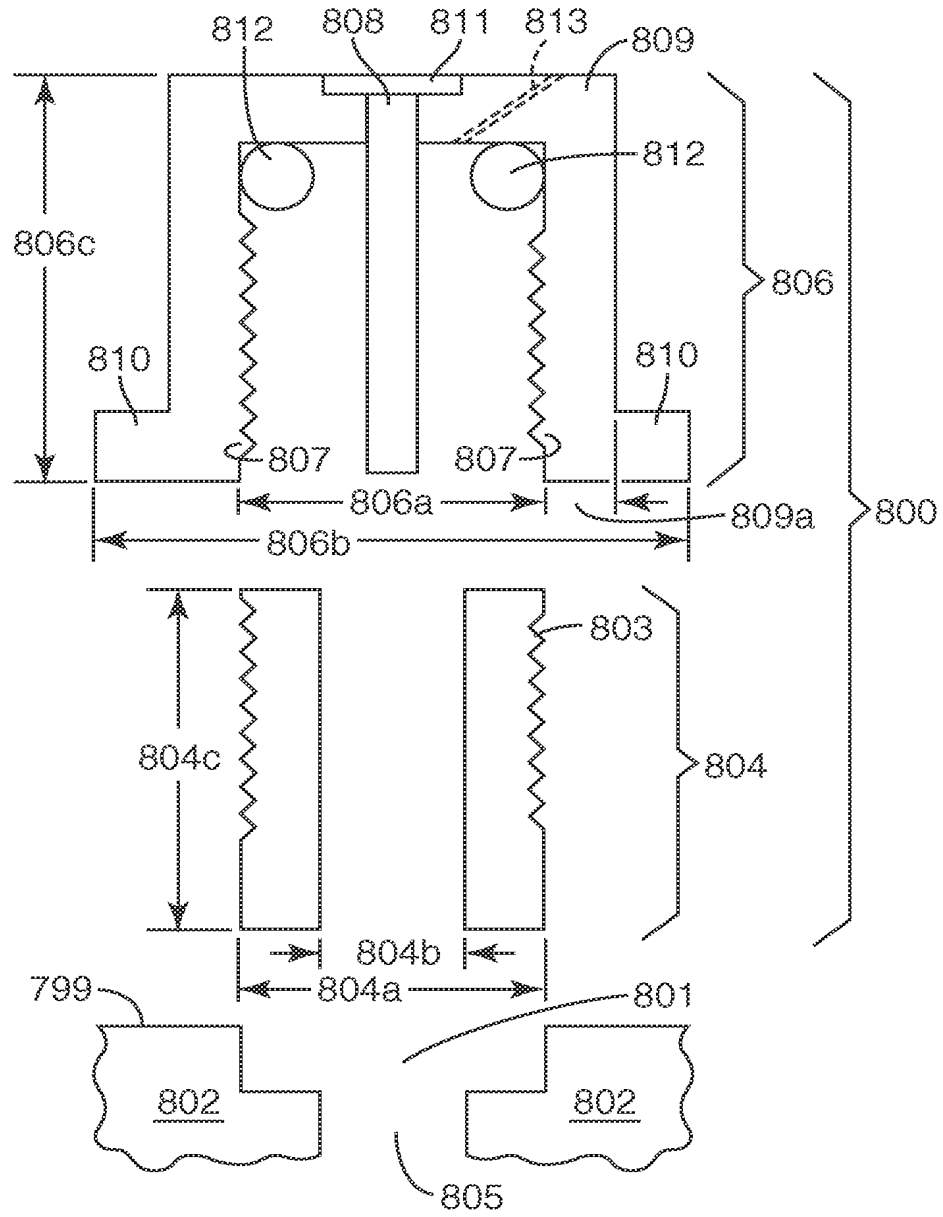


Fig. 12a

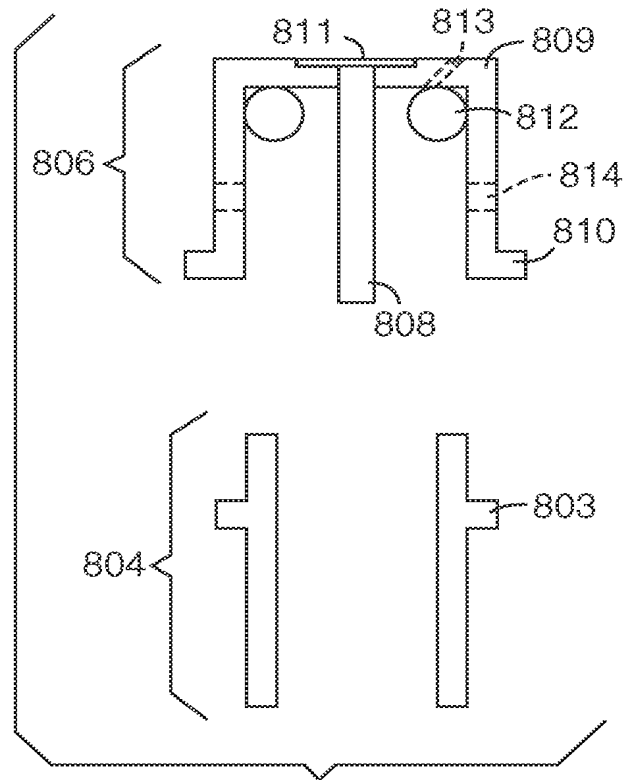


Fig. 12b

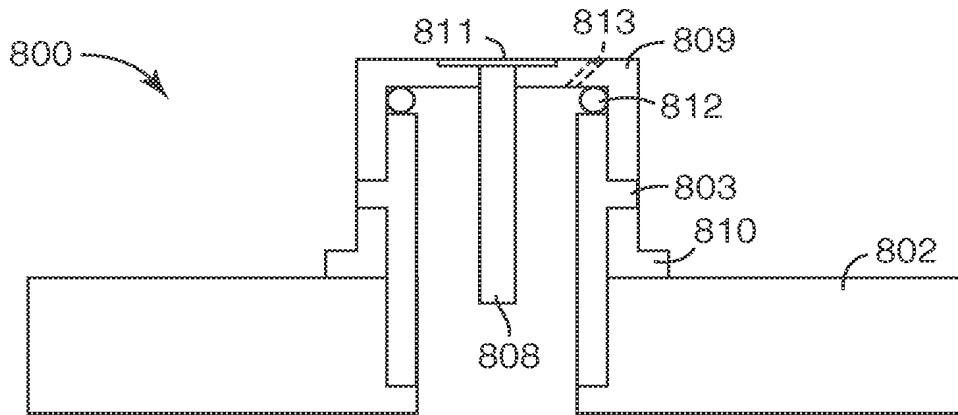


Fig. 12c

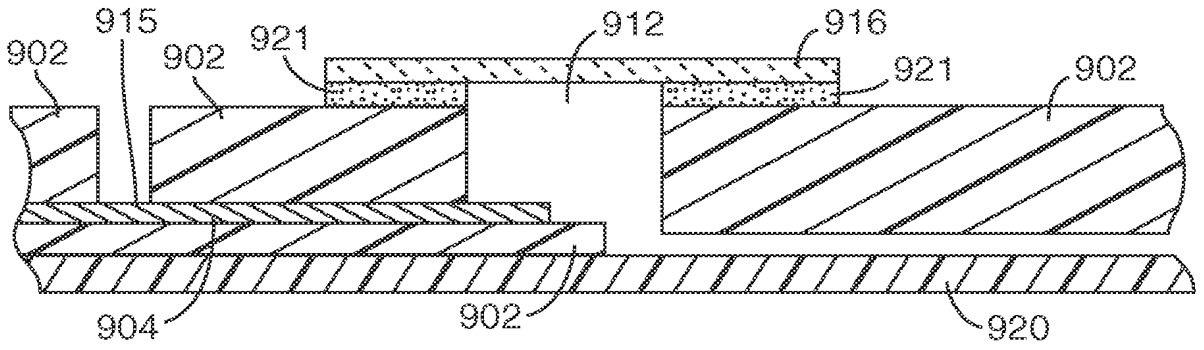


Fig. 13a

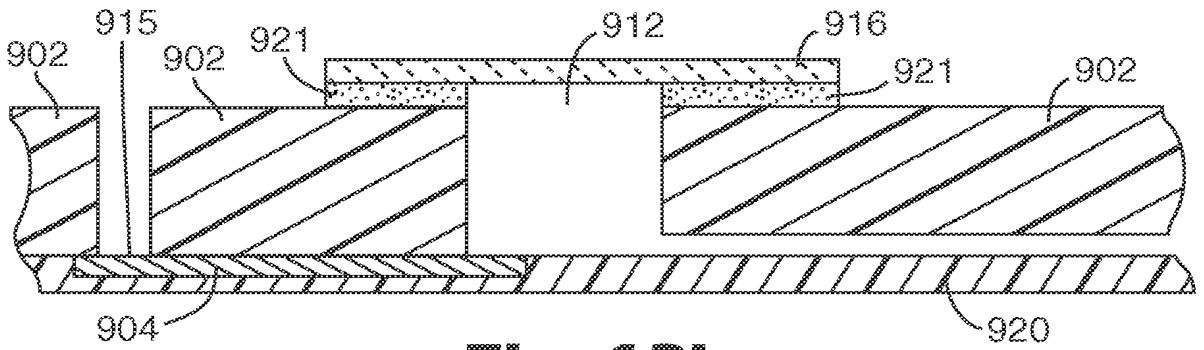


Fig. 13b

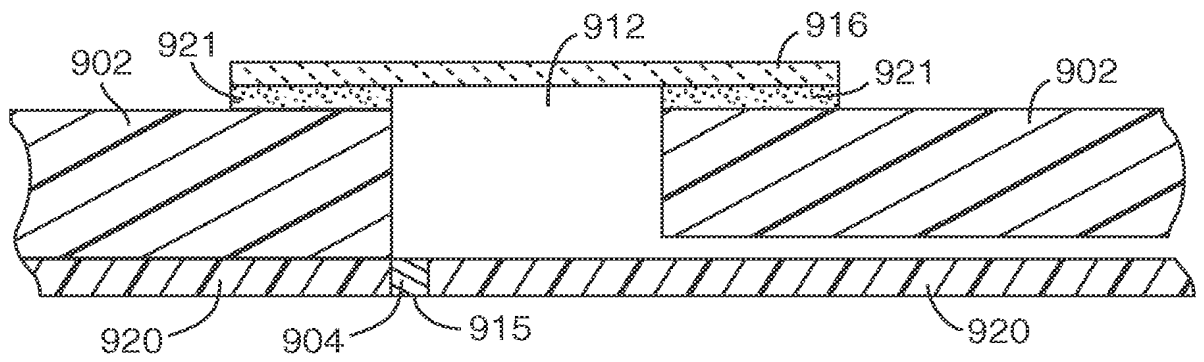


Fig. 13c

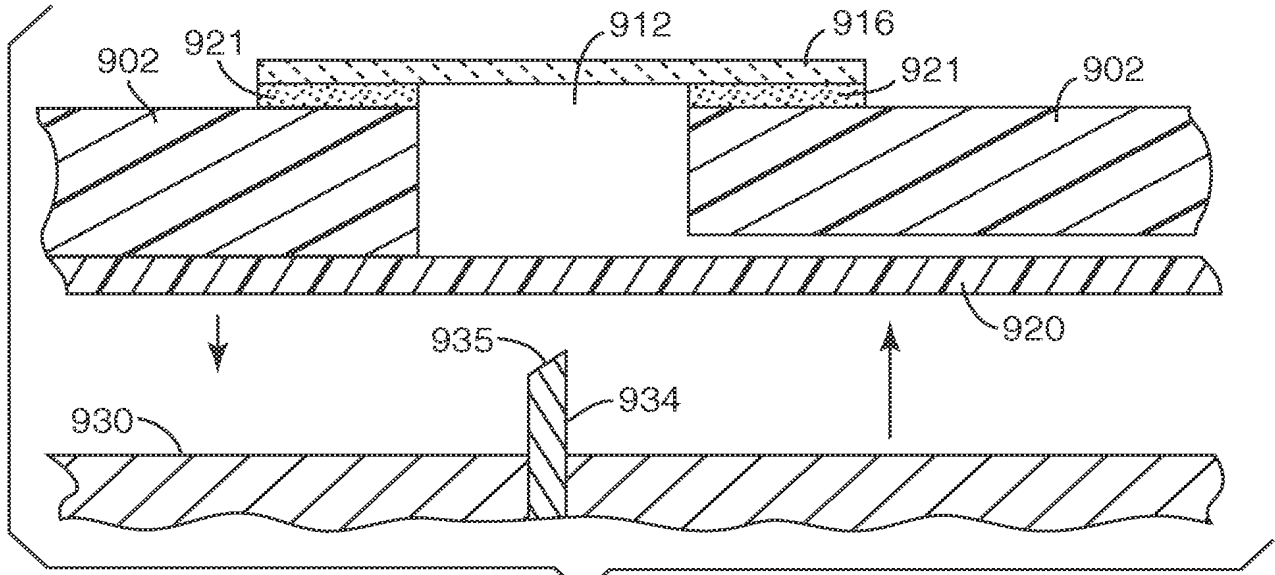


Fig. 14

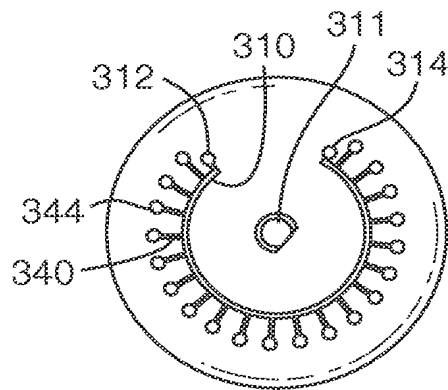


Fig. 15

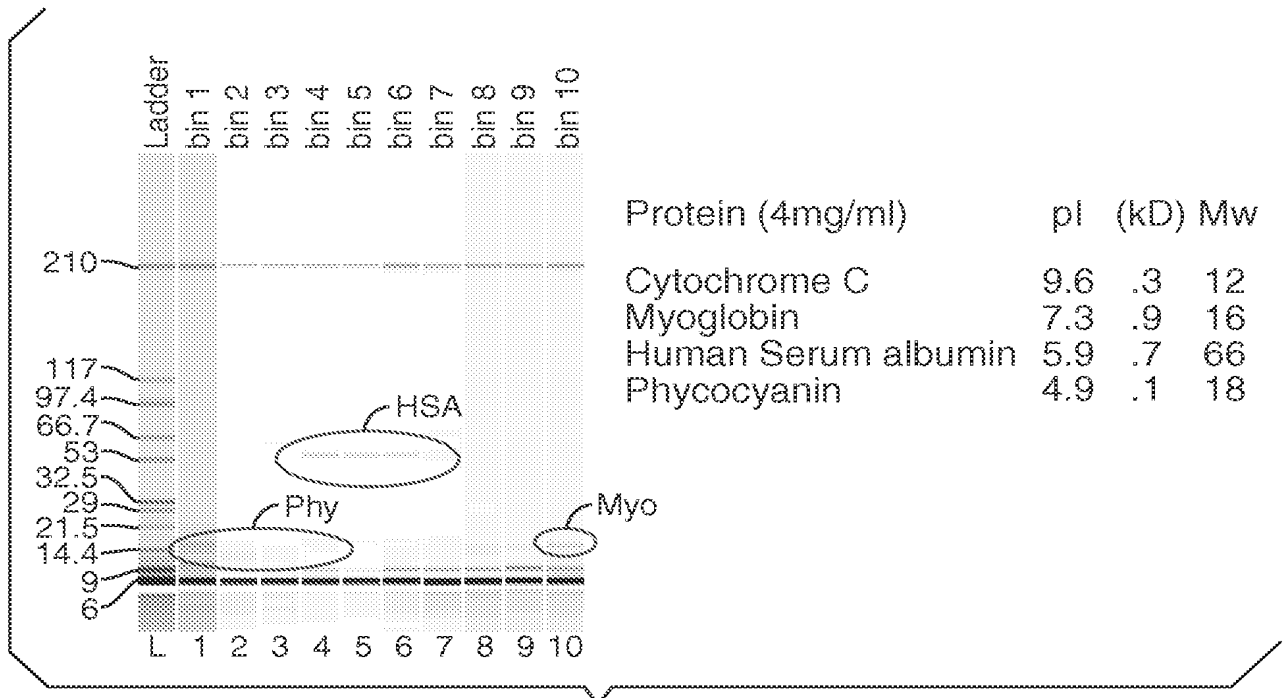


Fig. 16a

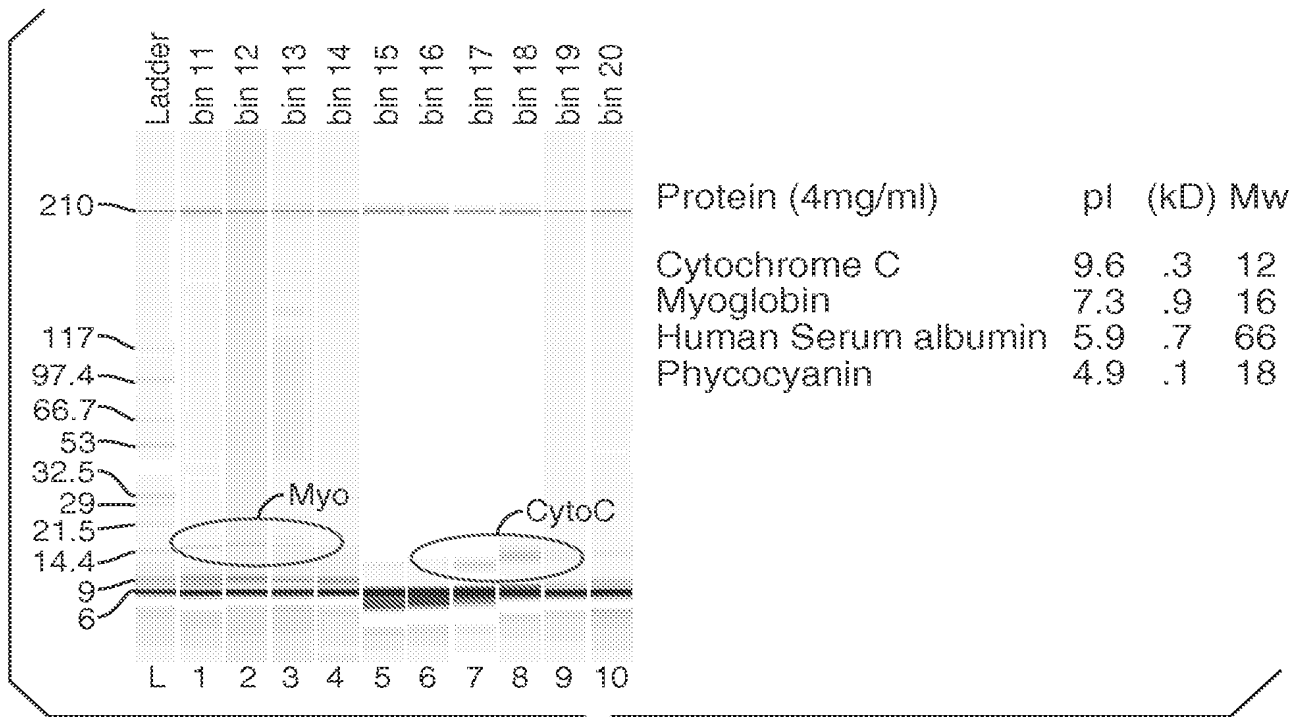


Fig. 16b

REPLACEMENT SHEET

16/27

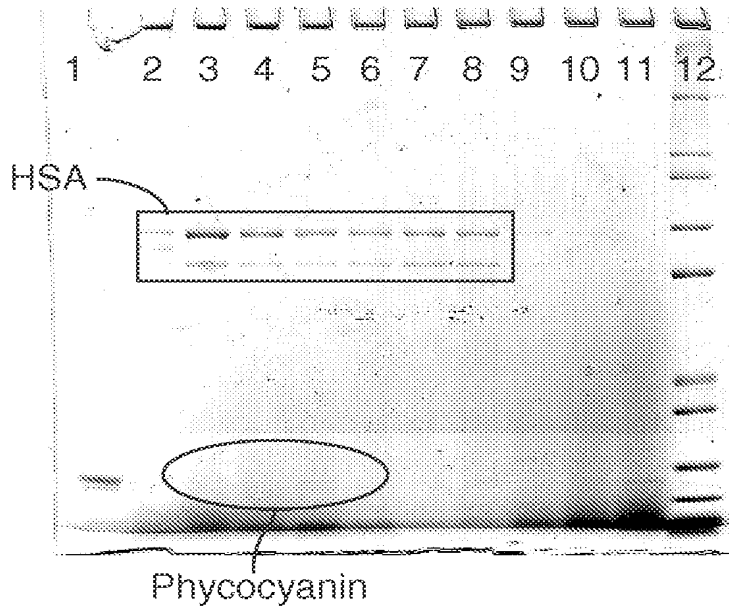


Fig. 17a

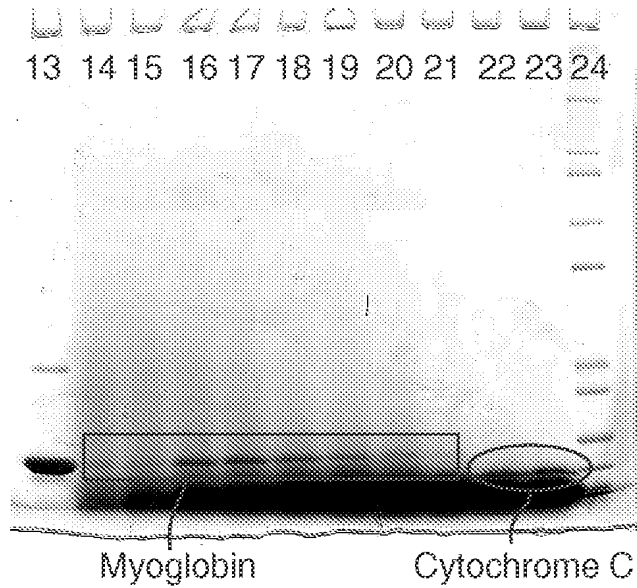


Fig. 17b

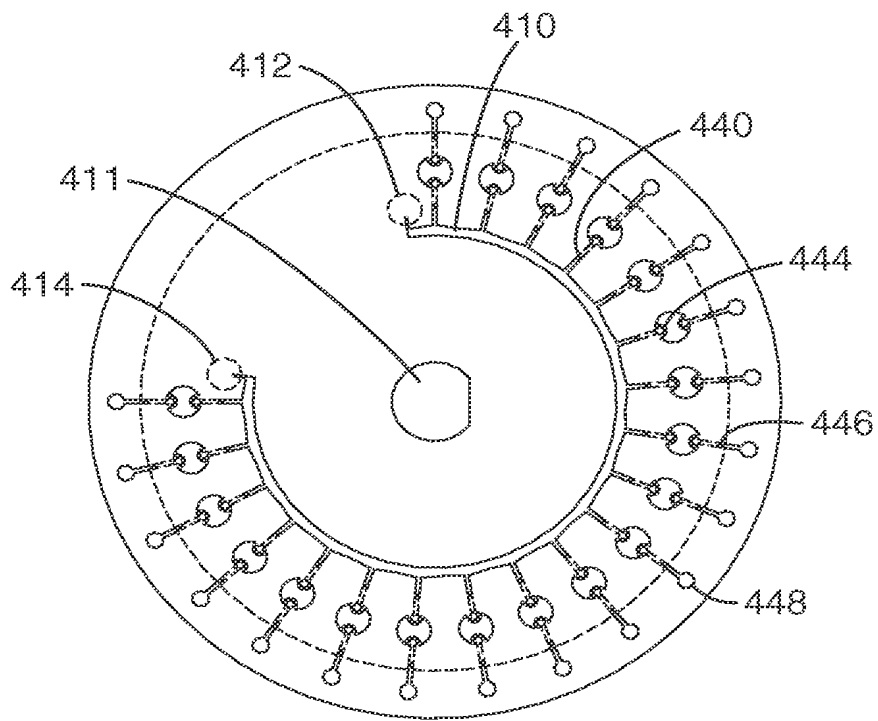


Fig. 18

REPLACEMENT SHEET

18/27

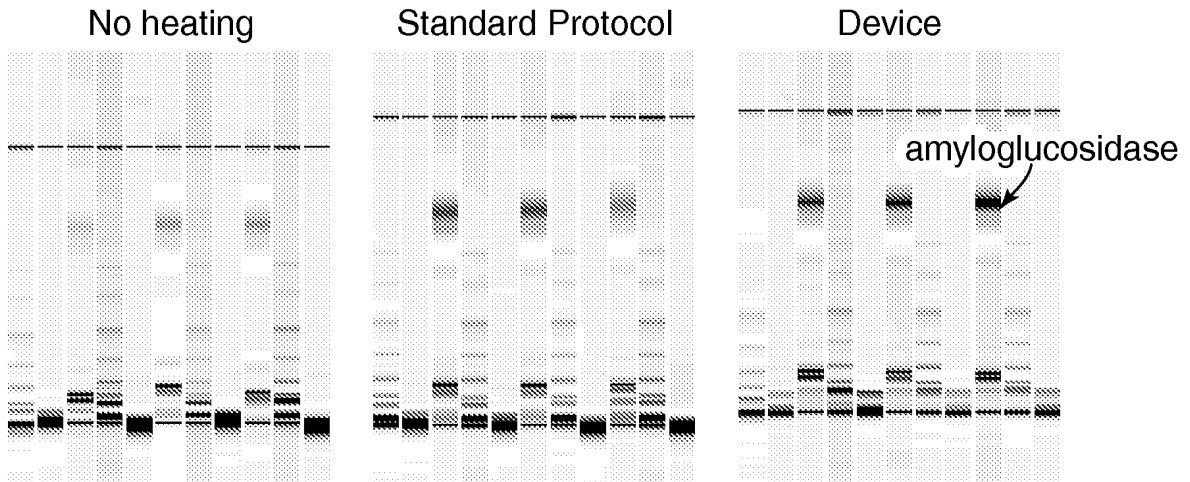


Fig. 19a

Fig. 19b

Fig. 19c

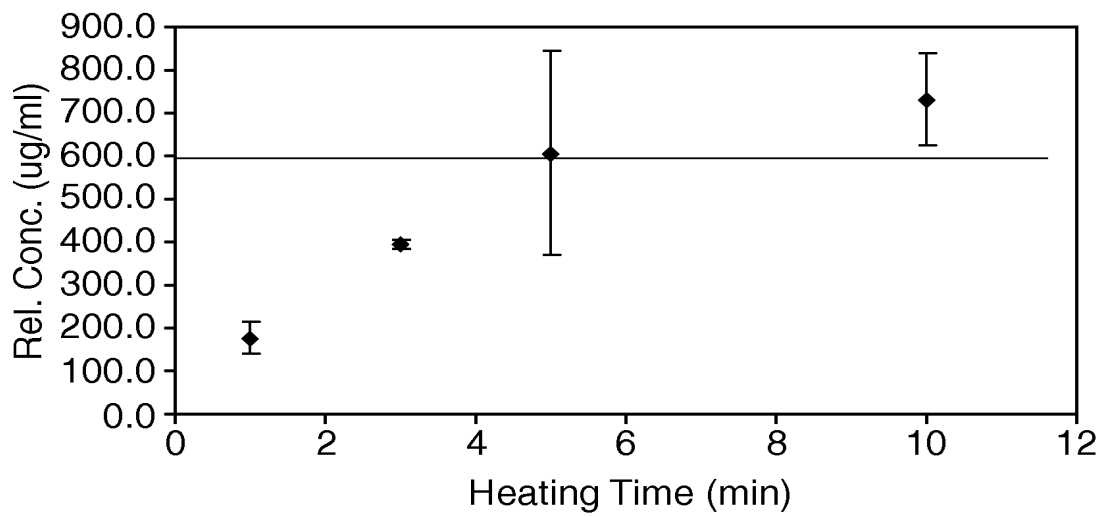
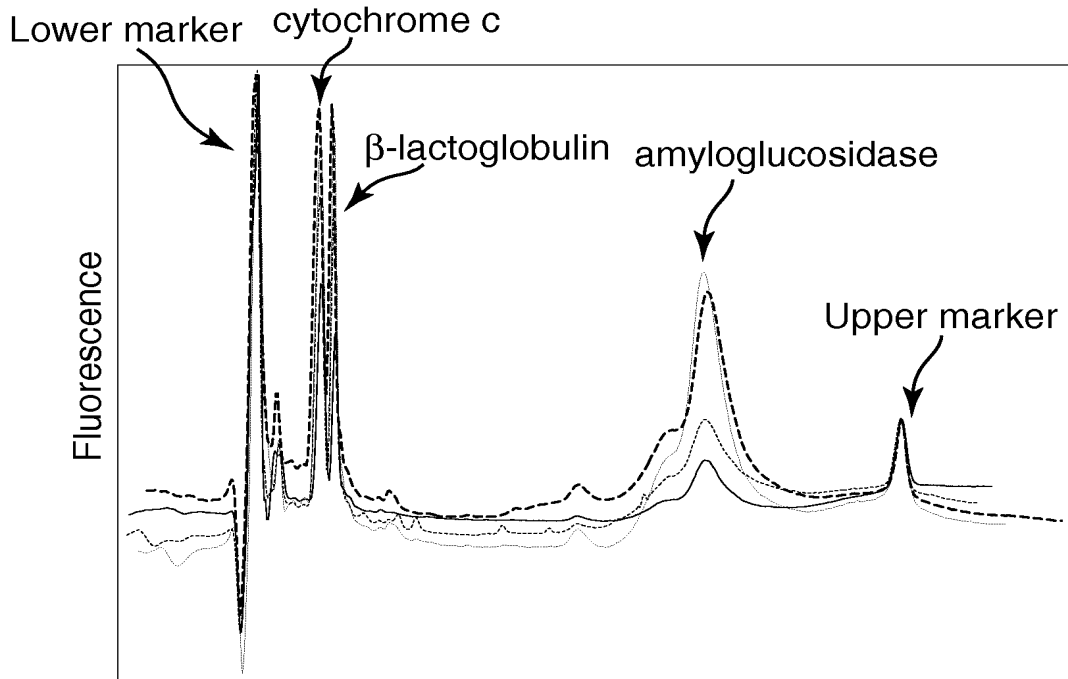


Fig. 20

REPLACEMENT SHEET

19/27



Time at 95°C
 — 1 min.
 — 3 min.
 — 5 min.
 --- 10 min.

Fig. 21

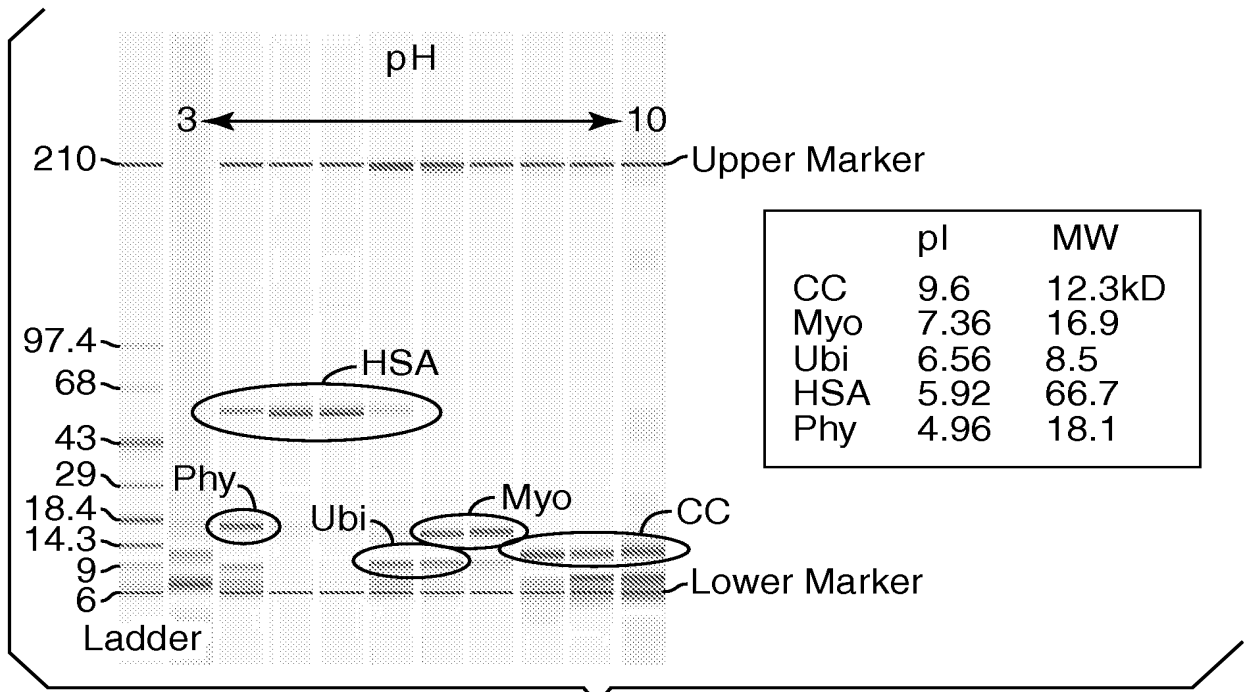


Fig. 22

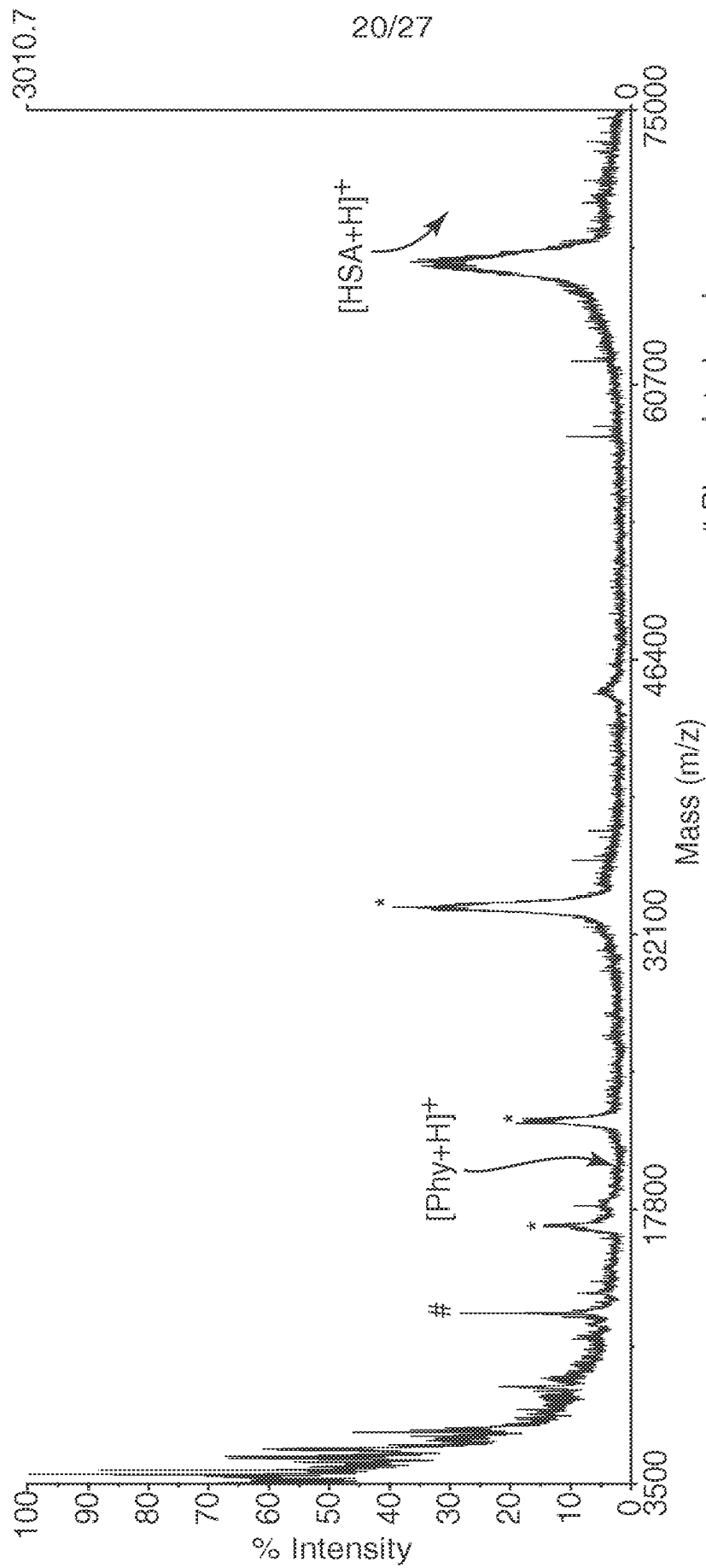


Fig. 23a

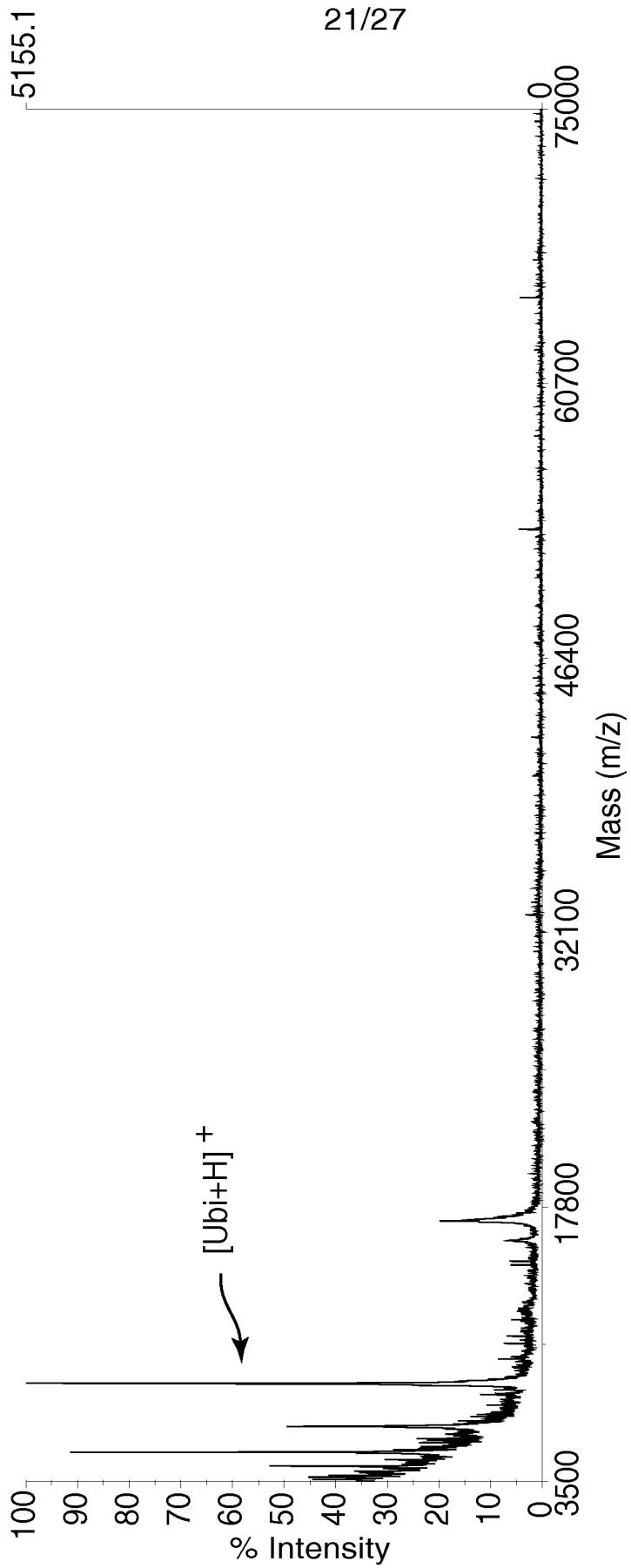


Fig. 23b

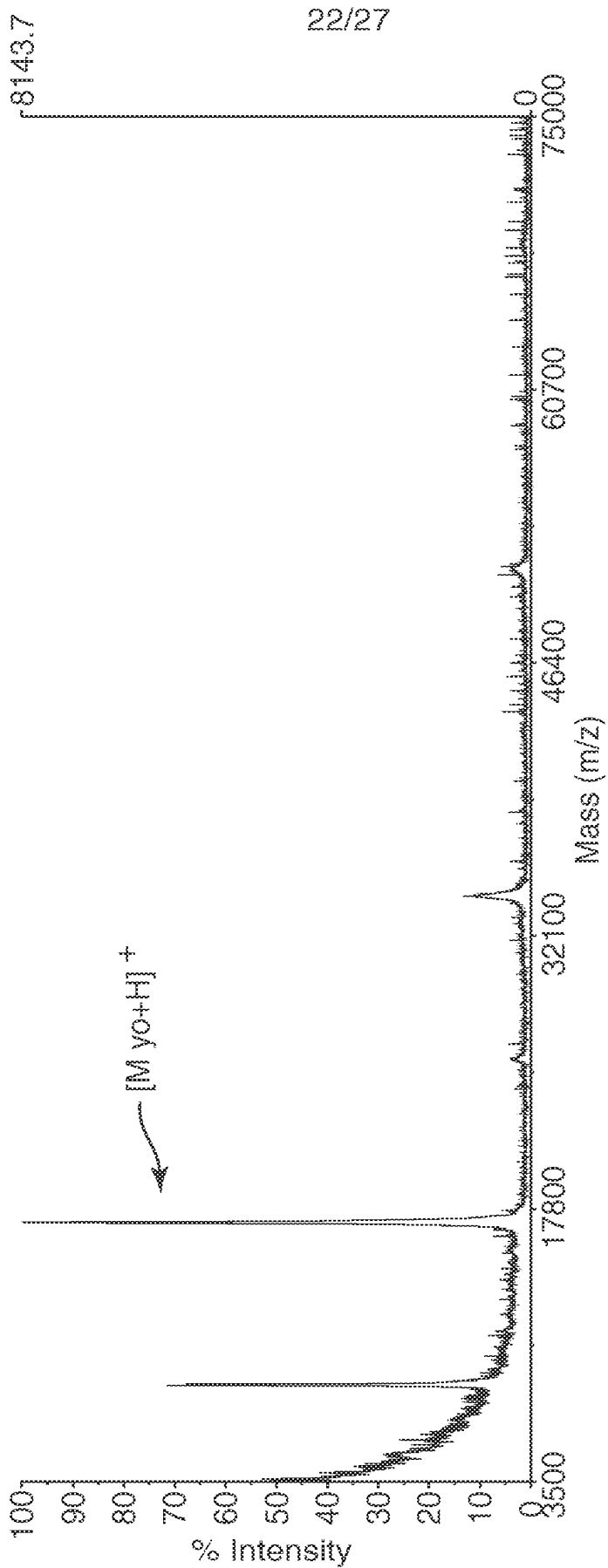


Fig. 23c

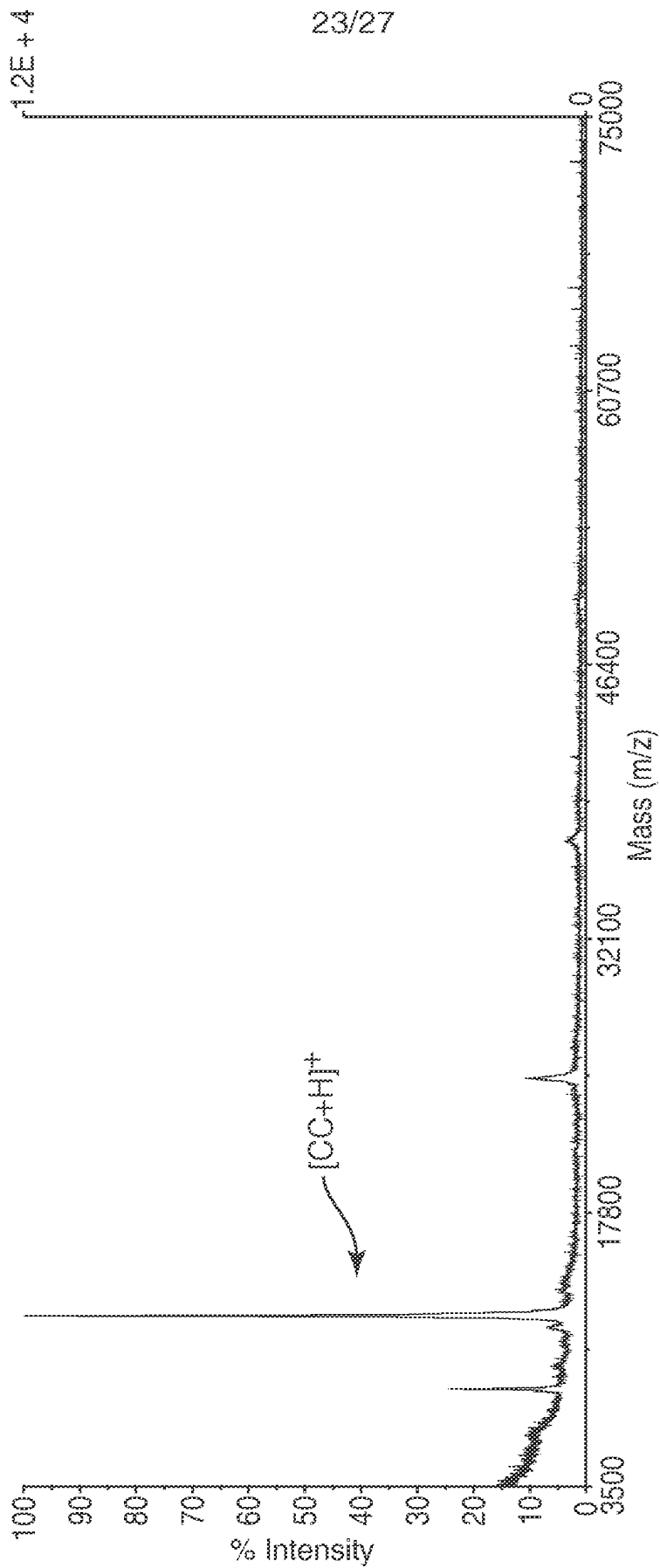


Fig. 23d

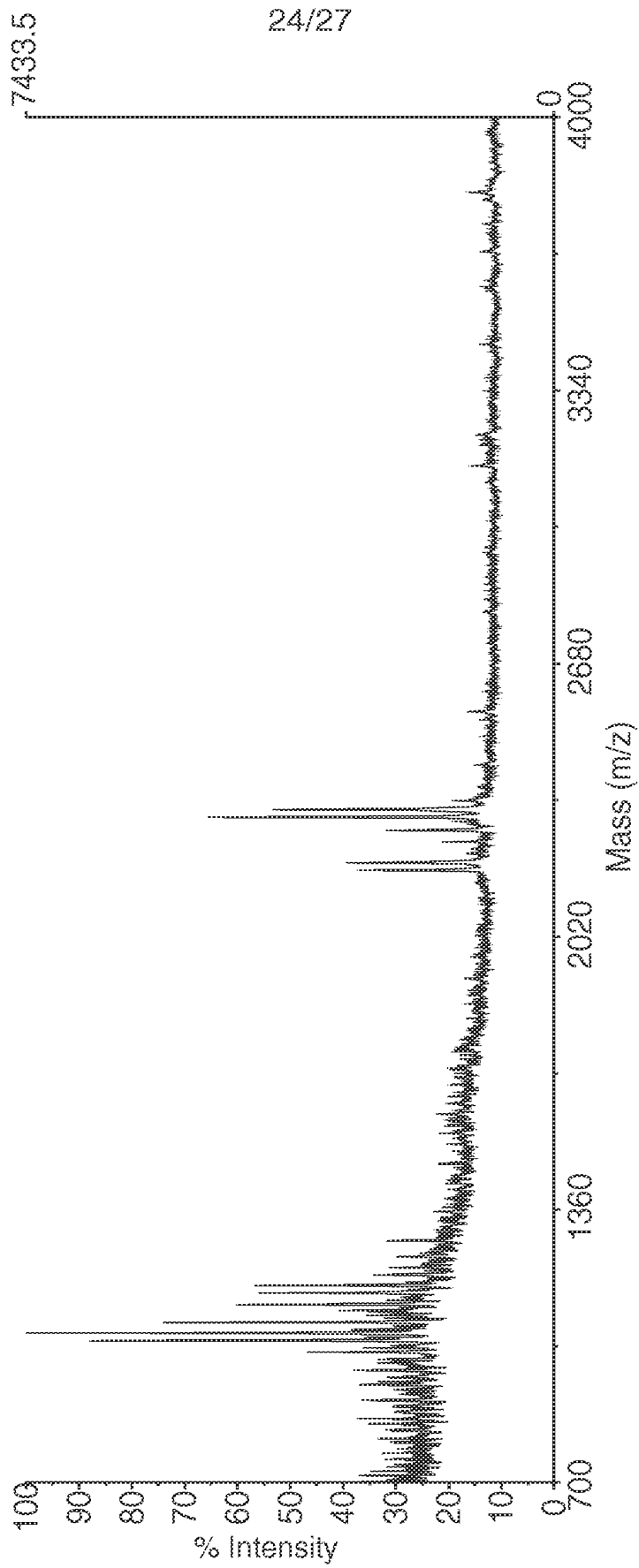


Fig. 24a

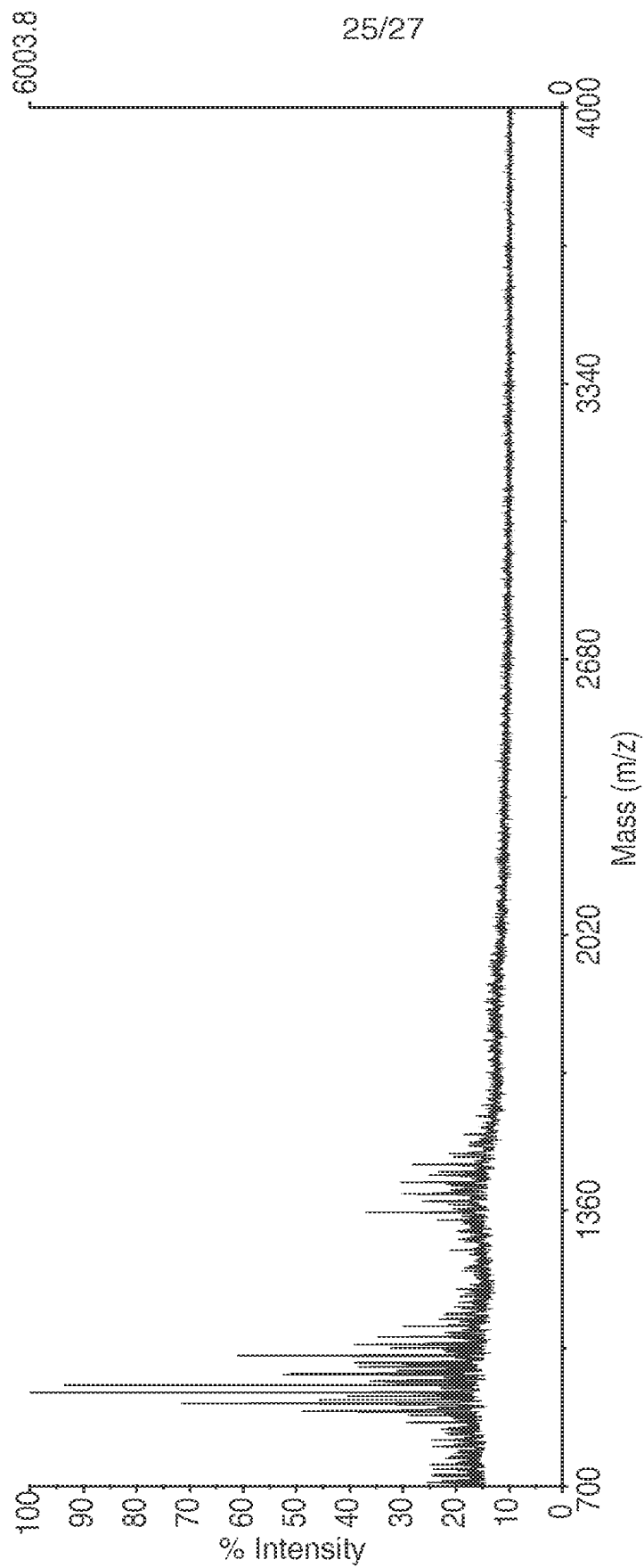


Fig. 24b

REPLACEMENT SHEET

26/27

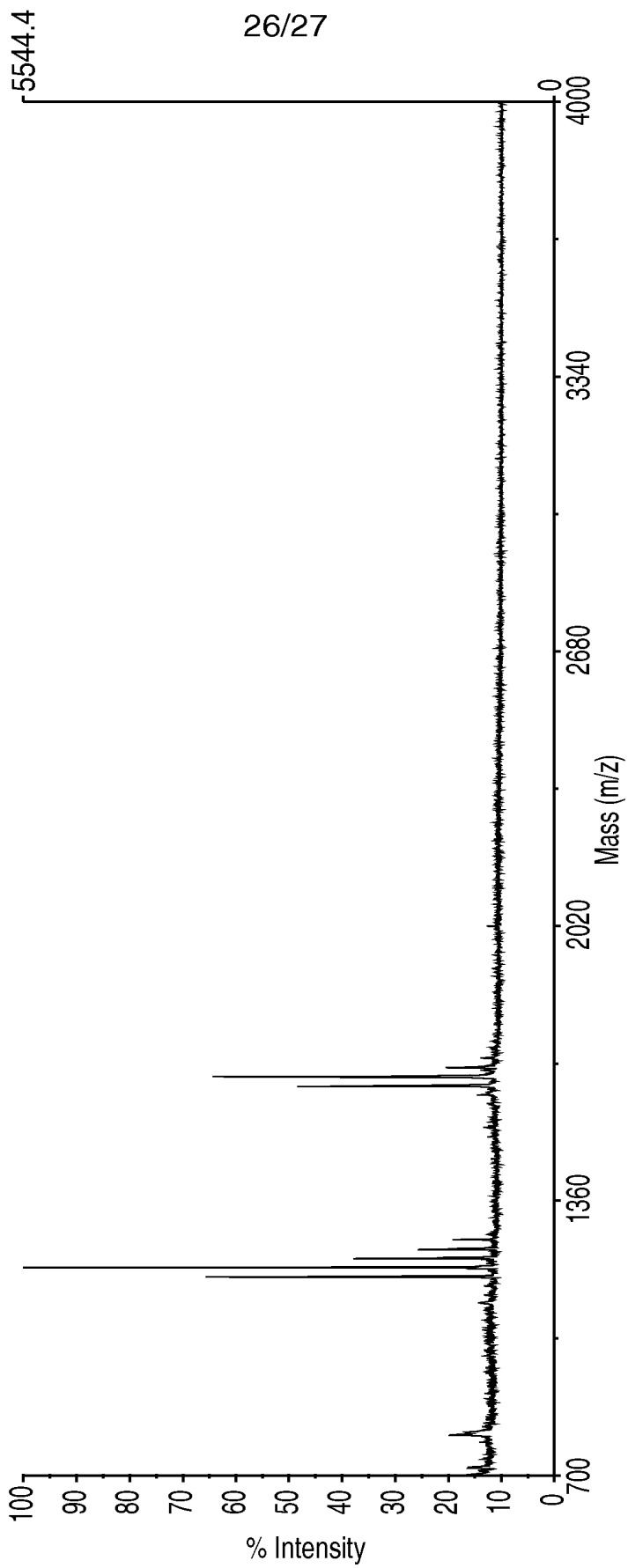


Fig. 24c

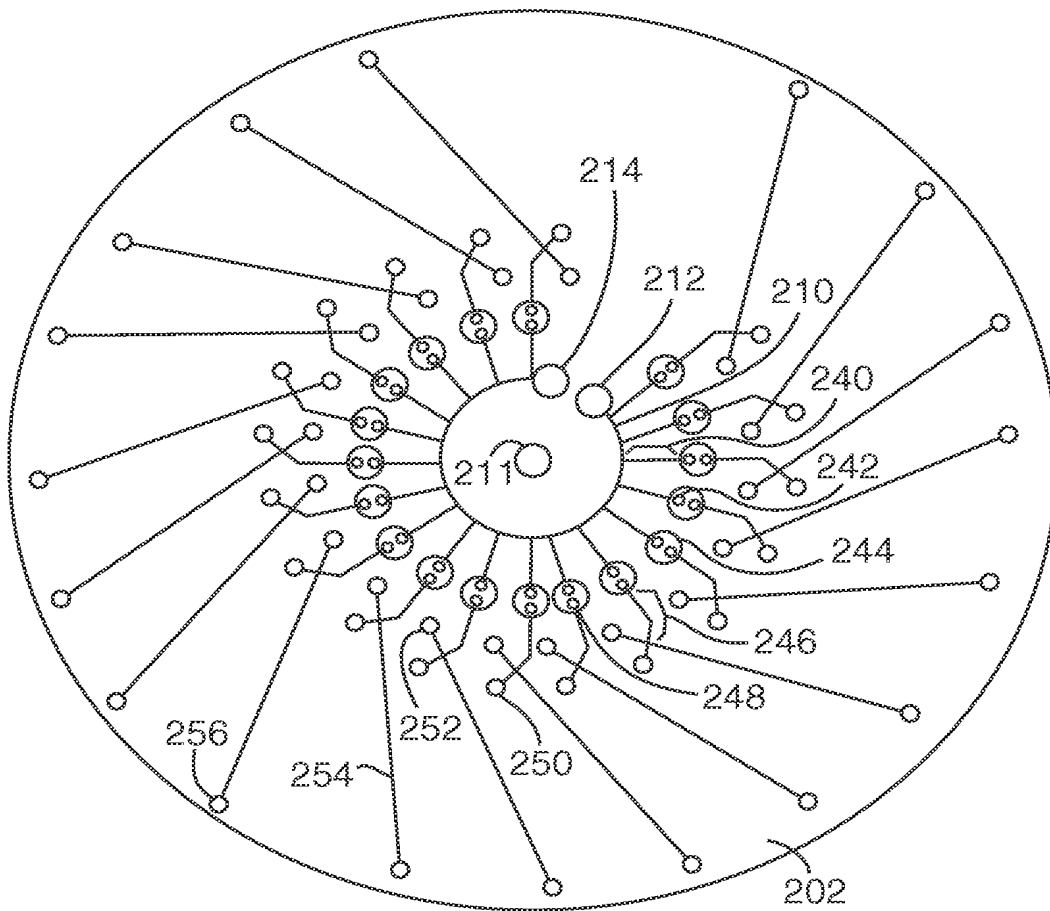


Fig. 25